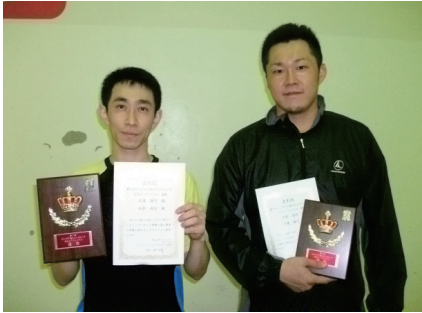


2011.11/12.13

# 第7回

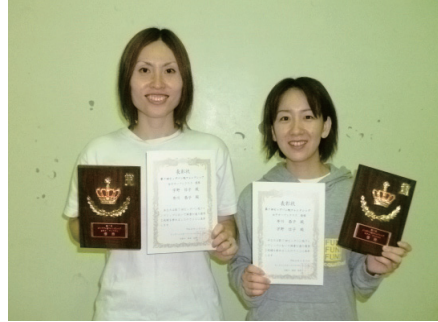
# ビッグバン旭フрендシップ

男子オープンクラス 優勝



安濃隆行・嶋倉成利さんペア

女子オープンクラス 優勝



宇野信子さん・井川恭子さんペア

男子オープンクラス 準優勝



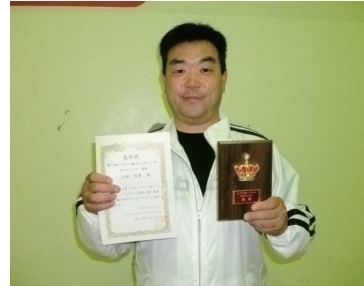
染谷敏之さん・平坂祥和さんペア

女子オープンクラス 準優勝



古川しげ美さん・山口亜季子さんペア

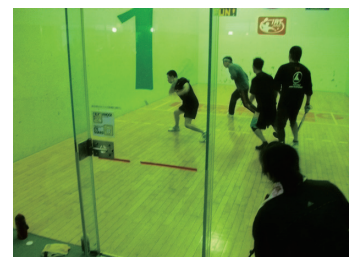
男子Bクラス優勝



山村 信男さん



抽選会の賞品は  
この他にもありました



# 男子オープン 予選 11点2セット タイブレイク無し

	佐々木・渡邊	光山・松本	石田・熊谷	川端・矢嶋	嶋倉・安濃	浦野・平泉	得失点	順位
佐々木 亨 渡邊 貢一 (IRT・コナミ北上尾)		10 - 11 7 - 11	11 - 3 11 - 10	11 - 7 11 - 7	9 - 11 0 - 11	11 - 0 11 - 8	13	2 位
光山 徹 松本 要 (ルネ野田・コナミ北上尾)	11 - 10 11 - 7		4 - 11 10 - 11	11 - 5 2 - 11	6 - 11 4 - 11	11 - 7 11 - 2	-5	4 位
石田 周也 熊谷 喜輝 (コナミ北上尾・セサミ)	3 - 11 10 - 11	11 - 4 11 - 10		4 - 11 11 - 4	3 - 11 7 - 11	11 - 2 11 - 2	5	3 位
川端 博志 矢嶋 孝洋 (PKウエスト・IRT)	7 - 11 7 - 11	5 - 11 11 - 2	11 - 4 4 - 11		6 - 11 11 - 7	6 - 11 11 - 6	-6	5 位
嶋倉 成利 安濃 隆行 (旭)	11 - 9 11 - 0	11 - 6 11 - 4	11 - 3 11 - 7	11 - 6 7 - 11		11 - 6 11 - 9	45	1 位
浦野 佳也 平泉 裕 (YMCA・IRT)	0 - 11 8 - 11	7 - 11 2 - 11	2 - 11 2 - 11	11 - 6 6 - 11	6 - 11 9 - 11		-52	6 位

2日目から参加3組

木島 時則・菅原 明広(A-1町田)

越川 勝成・相田 達也(旭・コナミ津田沼)

染谷 敏之・平坂 祥和(コムズ)

# 男子Bクラス 予選 11点2セット タイブレイク無し

	向後	小池	山村	市川	小林	得失点	順位
向後 卓也 (旭)		11 - 7 11 - 8	4 - 11 7 - 11	3 - 11 4 - 11	8 - 11 6 - 11	-27	4 位
小池 徹 (旭)	7 - 11 8 - 11		3 - 11 2 - 11	3 - 11 2 - 11	4 - 11 3 - 11	-56	5 位
山村 信男 (ティップ船橋)	11 - 4 11 - 7	11 - 3 11 - 2		5 - 11 8 - 11	11 - 5 5 - 11	19	2 位
市川 宏一 (セサミ)	11 - 3 11 - 4	11 - 3 11 - 2	11 - 5 11 - 8		10 - 11 11 - 6	45	1 位
小林 正宏 (旭)	11 - 8 11 - 6	11 - 4 11 - 3	5 - 11 11 - 5	11 - 10 6 - 11		19	2 位

# 女子オープン 予選 11点2セット タイブレイク無し

A組	月岡・安香	増田・齊藤	高橋・天沼	石田・中山	高井・高島	得失点	順位
月岡 千恵子 安香 明美 ( A1町田 )		1 - 11 11 - 9	10 - 11 11 - 4	10 - 11 7 - 11	0 - 11 0 - 11	-29	8 位
増田 純子 齊藤 久美子 ( 旭 )	11 - 1 9 - 11		11 - 3 1 - 11	4 - 11 5 - 11	2 - 11 1 - 11	-26	7 位
高橋 律子 天沼 紫 ( ティップ船橋 )	11 - 10 4 - 11	3 - 11 11 - 1		4 - 11 8 - 11	6 - 11 7 - 11	-23	6 位
石田 智美 中山 和子 (コナミ北上尾・ティップ国領)	11 - 10 11 - 7	11 - 4 11 - 5	11 - 4 11 - 8		3 - 11 6 - 11	15	5 位
高井 美子 高島 瑞穂 (YMCA・スパ白金)	11 - 0 11 - 0	11 - 2 11 - 1	11 - 6 11 - 7	11 - 3 11 - 6		63	1 位

B組	山口・古川	小林・小野塚	月田・寺沢	宇野・井川	大越・中島	得失点	順位
山口 亜季子 古川 しげ美 ( ティップ船橋 )		6 - 11 11 - 1	11 - 2 11 - 3	10 - 11 11 - 6	6 - 11 11 - 1	31	2 位
小林 利恵子 小野塚 美和 ( ティップ船橋 )	11 - 6 1 - 11		5 - 11 11 - 7	5 - 11 11 - 10	9 - 11 3 - 11	-22	10 位
月田 理恵 寺沢 紀子 (東武松原・ティップ練馬)	2 - 11 3 - 11	11 - 5 7 - 11		1 - 11 2 - 11	0 - 11 3 - 11	-53	9 位
宇野 信子 井川 恭子 ( 旭・IRT )	11 - 10 6 - 11	11 - 5 10 - 11	11 - 1 11 - 2		7 - 11 11 - 9	18	4 位
大越 裕代 中島 滋子 (ルネ野田・コナミ津田沼)	11 - 6 1 - 11	11 - 9 11 - 3	11 - 0 11 - 3	11 - 7 9 - 11		26	3 位

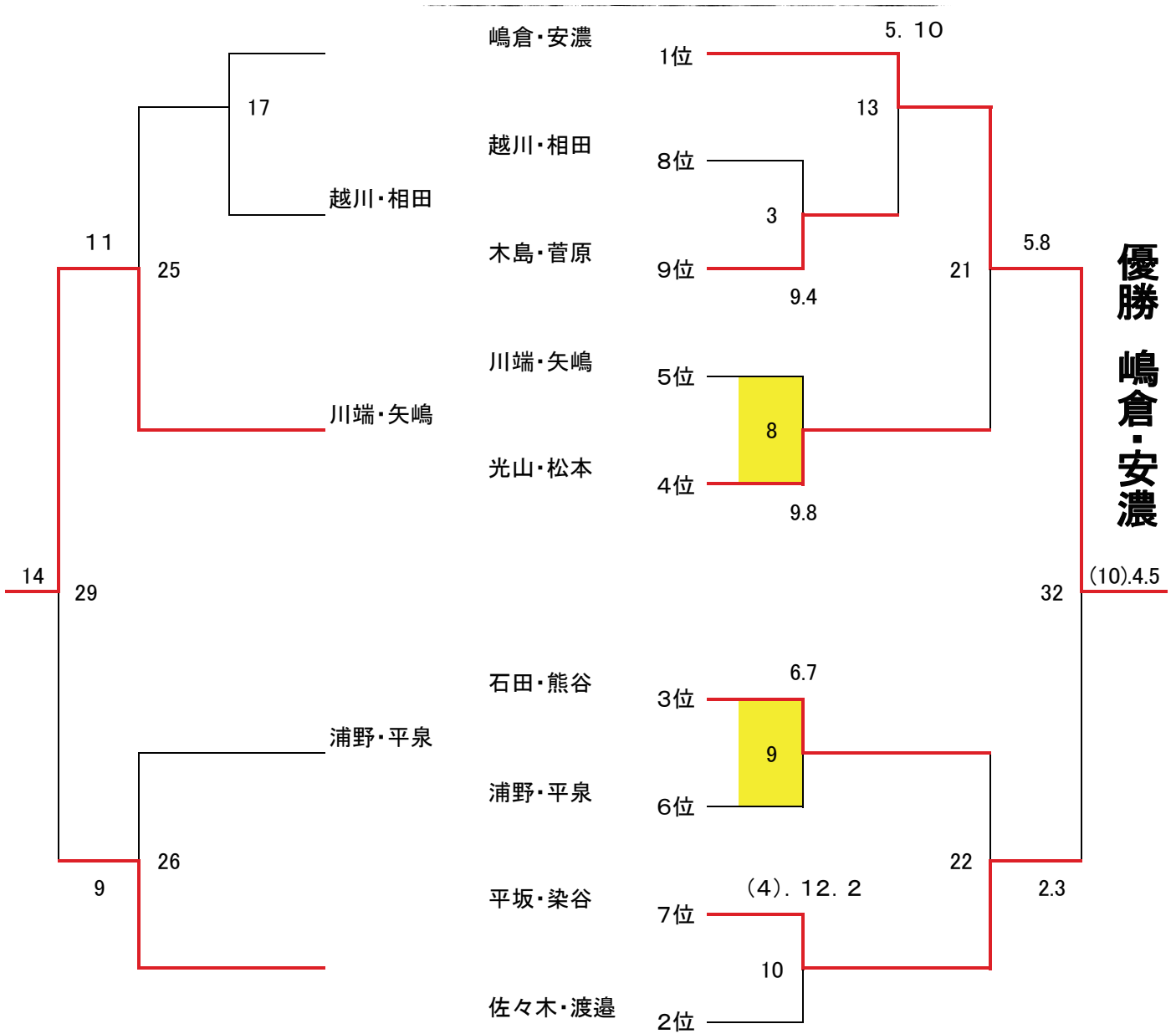
# 決勝トーナメント

## 男子ダブルス 9組

敗者戦 15点1セット

本戦 15-15-9

準決勝から11-11-9



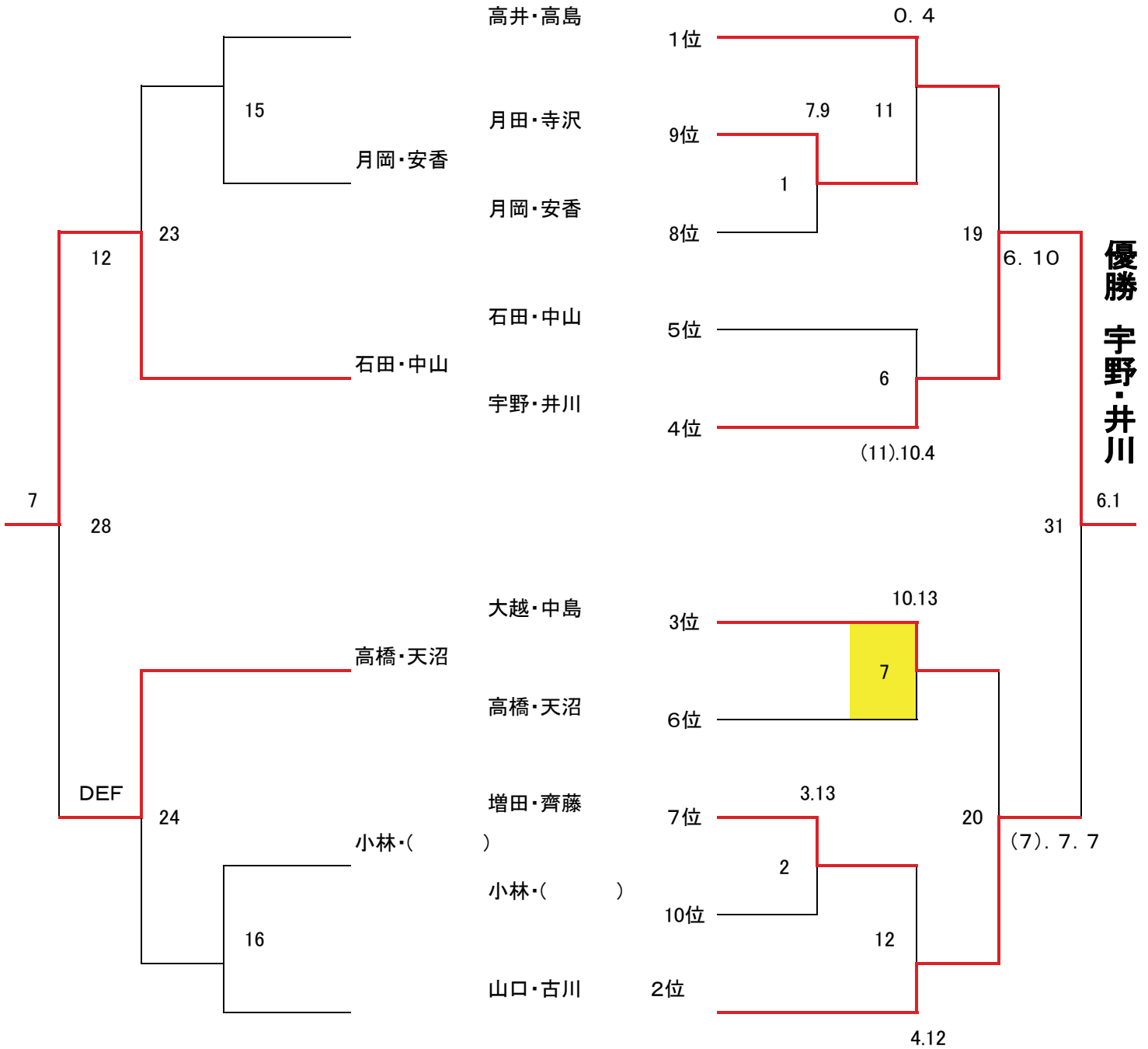
は第一試合の審判です

# 決勝トーナメント

## 女子ダブルス 10組

敗者戦 15点1セット

本戦 15-15 -9  
準決勝から11-11-9



は第一試合の審判です

# 第7回ビッグバン旭フレンドシップタイムテーブル

11月12日(土)

時間	1番コート	2番コート	3番コート
10:00	会場オープン(チェックイン開始)		
10:30	開会式2番コート		
11:00	女子A1	女子A2	女子B3
11:30	女子B4	男子B5	男子B6
12:00	男子7	男子8	男子9
12:30	女子A10	女子B11	男子B12
13:00	女子A13	女子B14	男子15
13:30	男子16	女子A17	女子B18
14:00	男子19	男子B20	男子21
14:30	女子A22	女子B23	男子B24
15:00	男子B25	女子A26	女子B27
15:30	男子28	男子29	男子30
16:00	女子A31	女子B32	男子B33
16:30	女子A34	女子B35	男子B36
17:00	男子37	男子38	男子39
17:30	女子A40	女子B41	男子B42
18:00	男子43	男子B44	男子45
20:00	親睦会		

※第3試合の方は審判となります。

11月13日(日)

時間	1番コート	2番コート	3番コート
9:30	会場オープン(チェックイン開始)		
10:00	女子1	女子2	男子3
11:00	男子B4	男子B5	女子6
12:00	女子7	男子8	男子9
13:00	男子10	女子11	女子12
14:00	男子13	男子B14	女子(15)
15:00	女子(16)	男子(17)	男子B(18)
15:30	女子19	女子20	男子21
16:15	男子22	女子(23)	女子(24)
16:45	男子(25)	男子(26)	男子B(27)
17:15	女子(28)	男子(29)	男子B30
17:45	女子31		
18:30	男子32		
19:15	閉会式(抽選会)		

( )の試合はコンソレーションです。

コンソレーションは15点1セット

試合No. 19の本戦より

11-11-9になります

Bクラスは全て15-15-9

試合No.10より試合を詰めていきます。JARA方式です。

オープンクラス 予選リーグ11点2セット タイブレイク無し 勝敗に関係なく全リーグの総得失点で順位を付けます

決勝トーナメント15点、15点、9点の2セット先取(敗者戦は15点1セット)

但し準決勝より11点、11点、9点とします

タイムアウト各1回30秒 セット間2分 ウォームアップは両日共に初試合のみ5分(コンソレは無し)

試合状況により、試合開始予定時刻を変更することもございますので、各自タイムテーブルで確認して下さい。

審判方法 敗者組が主審、線審の両方の2審判制、Bクラスは敗者主審、出来ない場合は線審に回り3審判