

# ラケットボール 馬車道フрендシップトーナメント



## 表彰入賞者

### ★男子ゴールドティビジョン★

優勝 清水 正人  
準優勝 石山 司  
3位 松崎 茂

### ★男子ブルーティビジョン★

優勝 星野 淳  
準優勝 柿原 忍

### ★男子レッドティビジョン★

優勝 田邊 翔  
準優勝 大槻 康晴

### ★男子ホワイトティビジョン★

優勝 増田 利幸  
準優勝 田中 直人

### ★女子ゴールドティビジョン★

優勝 平野 千春  
準優勝 植木 さくら  
3位 高原 瑞穂

### ★女子ブルーティビジョン★

優勝 田中 こず恵  
準優勝 鈴木 光子

### ★女子レッドティビジョン★

優勝 大島 幸恵  
準優勝 永末 弥生

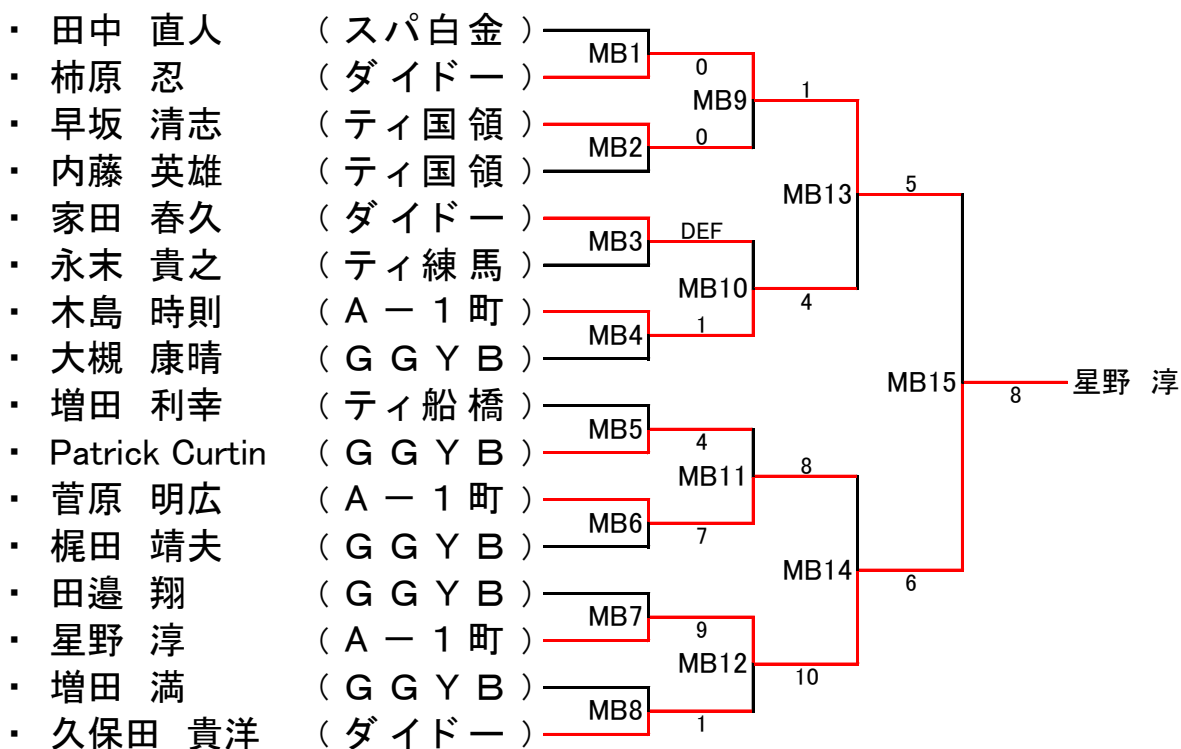
### ★女子ホワイトティビジョン★

優勝 今村 望  
準優勝 福谷 友美

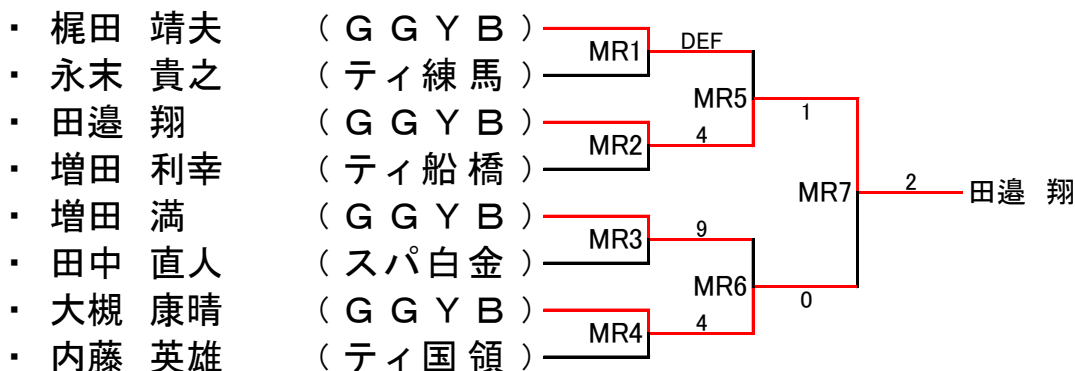


# ラケットボール馬車道フレンドシップトーナメント

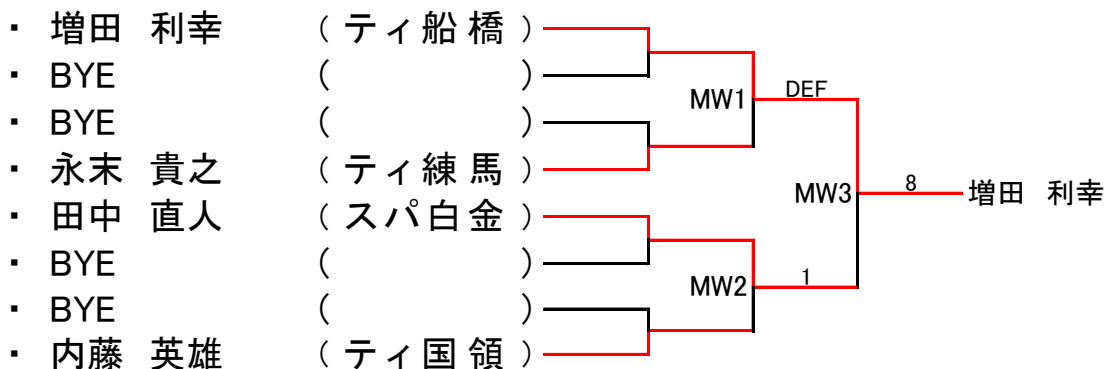
## ★ 男子ブルーディビジョン 対戦表 ★



## ★ 男子レッドディビジョン 対戦表 ★



## ★ 男子ホワイトディビジョン 対戦表 ★



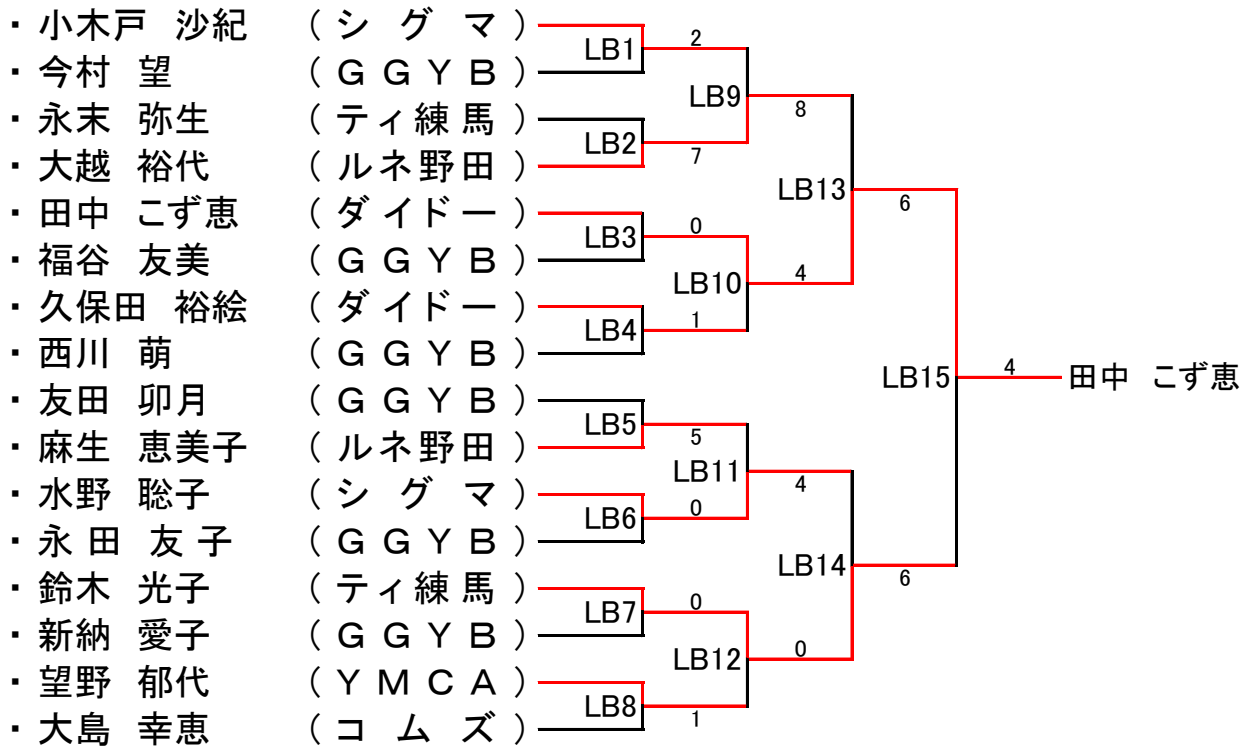
### 【ブルー・レッド・ホワイトディビジョン ルール】

- ・各ディビジョン、抽選で対戦相手を決定します。
- ・試合形式は、11点1セットマッチ(タイムアウトなし)。
- ・ウォーミングアップは、1分とします。
- ・ブルーディビジョン、MB1~MB8までの試合で敗退した方は、レッドディビジョンで試合となります。
- ・レッドディビジョン、MR1~MR4までの試合で敗退した方は、ホワイトディビジョンで試合となります。

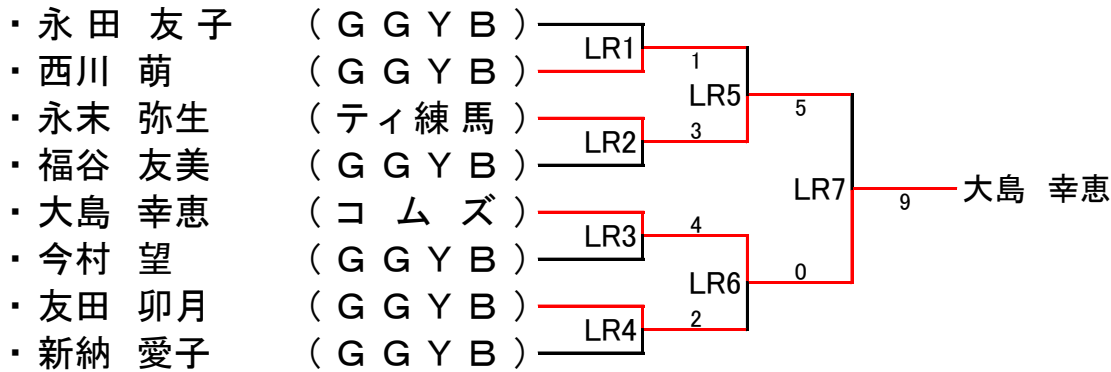


# ラケットボール馬車道フレンドシップトーナメント

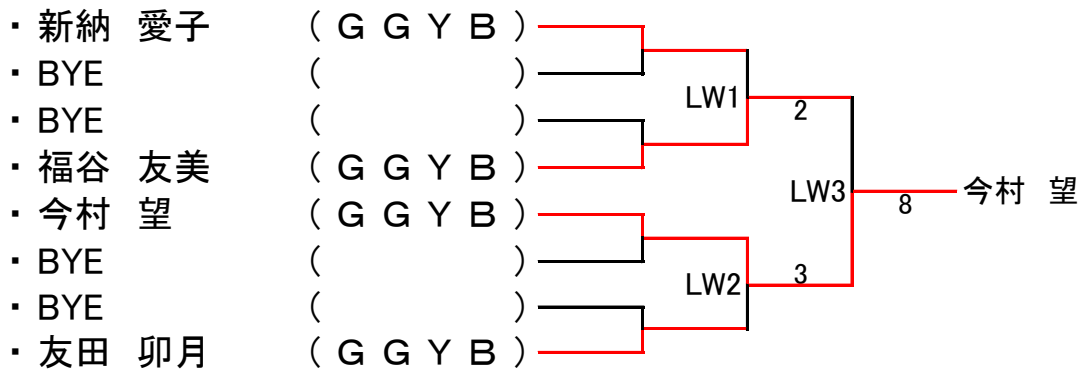
## ★ 女子ブルーディビジョン 対戦表 ★



## ★ 女子レッドディビジョン 対戦表 ★



## ★ 女子ホワイトディビジョン 対戦表 ★



### 【ブルー・レッド・ホワイトディビジョン ルール】

- ・各ディビジョン、抽選で対戦相手を決定します。
- ・試合形式は、11点1セットマッチ(タイムアウトなし)。
- ・ウォーミングアップは、1分とします。
- ・ブルーディビジョン、LB1~LB8までの試合で敗退した方は、レッドディビジョンで試合となります。
- ・レッドディビジョン、LR1~LR4までの試合で敗退した方は、ホワイトディビジョンで試合となります。

# ラケットボール馬車道フレンドシップトーナメント

## 団体戦チーム表

チーム名	メンバー(獲得得点)	合計得点
・いちご	・麻生 恵美子 ( 5) ・早坂 清志 ( 5) ・今村 望 ( 30) ・Patrick Curtin ( 5)	45
・りんご	・水野 聡子 ( 10) ・久保田 貴洋 ( 5) ・大越 裕代 ( 10) ・石山 司 ( 25)	50
・パイナップル	・田中 こず恵 ( 40) ・松崎 茂 ( 10) ・大島 幸恵 ( 35) ・内藤 英雄 ( 5)	優勝 90
・みかん	・小木戸 沙紀 ( 5) ・梶田 靖夫 ( 5) ・西川 萌 ( 5) ・永末 貴之 ( 5)	20
・かき	・福谷 友美 ( 10) ・柿原 忍 ( 20) ・高原 瑞穂 ( 10) ・増田 満 ( 5)	45
・すいか	・新納 愛子 ( 5) ・増田 利幸 ( 30) ・永末 弥生 ( 15) ・大槻 康晴 ( 15)	65
・もも	・友田 卯月 ( 5) ・清水 正人 ( 50) ・鈴木 光子 ( 20) ・田中 直人 ( 10)	85
・なし	・永田 友子 ( 5) ・星野 淳 ( 40) ・古田 智鶴子 ( 5) ・家田 春久 ( 5)	55
・ぶどう	・望野 郁代 ( 5) ・木島 時則 ( 10) ・平野 千春 ( 50) ・浦野 佳也 ( 5)	70
・ドリア	・植木 さくら ( 25) ・菅原 明広 ( 10) ・久保田 裕絵 ( 5) ・田邊 翔 ( 35)	75

### <チーム戦のルール>

- ・チームのメンバーは当日抽選で決定します。
- ・総得点が一番多いチームが優勝とします。同点の場合は、ジャンケンで優勝を決定します。
- ・優勝チームには、賞品が授与されます。
- ・獲得ポイントは以下の通りです。

得点表					
ゴールドディビジョン	優勝	50p	ブルーディビジョン	優勝	40p
	準優勝	25p		準優勝	20p
	3位	10p		ベスト4	10p
	4位	5p		ベスト8	5p
レッドディビジョン	優勝	35p	ホワイトディビジョン	優勝	30p
	準優勝	15p		準優勝	10p
	ベスト4	5p		ベスト4	5p